

Tagespflege Am Weidenbusch GmbH

Am Weidenbusch 8

02304-9119690 / 0172 5661582

info@tagespflege-schwerte.de

www.tagespflege-schwerte.de

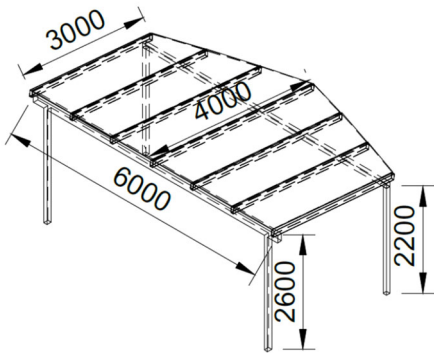
TAGESPFLEGE AM
WEIDENBUSCH

Information für Gäste und Angehörige 05/2026

„Der Mai, er grüßt mit frohem Blick, die Sonne lacht, das ist kein Trick.

Die Menschen tanzen, ein fröhliches tuen, im Mai bleibt keine Zeit zu ruhen.“

Im Garten der Tagespflege tut sich was.....



Damit wir unseren Gästen im Garten auch einen überdachten Sitzbereich bieten können, bedanken wir uns bei unserem Förderverein herzlich für die großzügige Unterstützung. Viele Projekte und Maßnahmen sind nur mit der Unterstützung des Fördervereins möglich. Alle Spenden und Beiträge kommen direkt unseren Tagesgästen zugute. Gerne informieren wir Sie

über unseren gemeinnützigen Förderverein. Mitglieder und Spender sind immer herzlich willkommen.

Programm und Terminvorschau: besondere Termine im Mai 2026



01.05. Maifeiertag (**die Tagespflege bleibt geschlossen!**)

06.05. Holzwerkstatt

07.05. Reminiszenzgruppe („Wenn Gedanken auf Reisen gehen“)

09.05. 14 Uhr: Sozialraumfest Holzen an der Friedrich-Hegel-Str.

10.05. Muttertag

14.05. Chr. Himmelfahrt (**die Tagespflege bleibt geschlossen!**)

20.05. Seniorinnen/Senioren und Schüler „Projekt Alt & Jung“

25.05. Pfingstmontag (**die Tagespflege bleibt geschlossen!**)

Bitte vormerken: Das Sommerfest der Tagespflege findet in diesem Jahr am **Samstag, 11. Juli** statt!

KfW gewährt Umbauszuschuss

Türschwelle zu hoch, Badewanne zu tief: Wer zu Hause Hindernisse beseitigen will, kann seit Mittwoch 8. April, einen staatlichen Zuschuss beantragen. Bei der KfW-Bankengruppe stehen dafür 50 Millionen Euro zur Verfügung. Das Programm heißt „Barrierereduzierung – Investitionszuschuss“. Für einzelne Maßnahmen gibt es bis zu 10% der förderfähigen Kosten als Zuschuss, maximal 2.500 €. (Quelle dpa)

In eigener Sache

Mitarbeiterwechsel:

Christoph Clören verlässt Ende April das Team der Tagespflege, um sich neuen beruflichen Herausforderungen zu stellen. **Wir bedanken uns bei Chris herzlich und wünschen für die Zukunft alles Gute!**

Ab dem 01. Mai wird **Bärbel Reichelt** unser Team komplettieren. **Wir wünschen einen guten Start!**

Das Team der Tagespflege

Alle Informationen finden Sie auch immer unter www.tagespflege-schwerte.de

